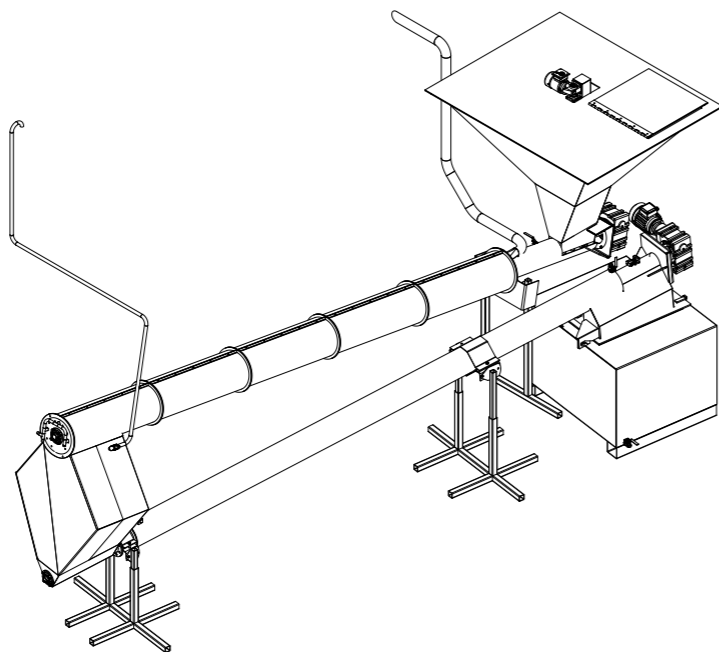
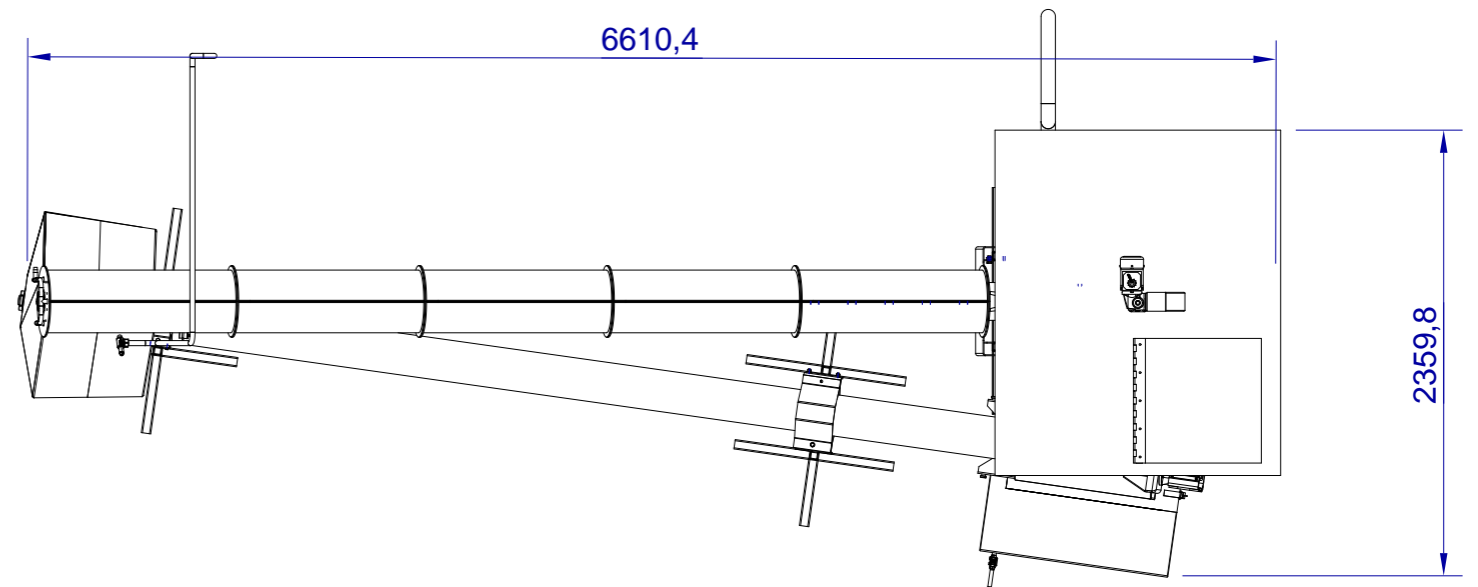


ANLÄGGNINGEN SKALL VARA  
GASTÄT OCH SKALL HA  
ANSLUTNINGAR FÖR  
AVLEDNING AV GAS SOM  
BILDAS UNDER PROCESSEN



Detta dokument och dess innehåll tillhör FÖRETAGET AB.  
 Innehållet får ej kopieras, reproduceras, överföras eller skickas  
 till tredje part, eller användas för syften som ej skriftligen godkänts.

<b>A3</b>  ISO E	IRONCAD 2D-ritning 3D-fil tillgänglig	Generella toleranser enligt: <b>ISO 2768-1</b> medium	Filnamn: <b>PYROLYSREAKTOR V3.icd</b>			Senast sparad: <b>2016-06-29 11:07</b>
			Skala: <b>1:40</b>	Ritad av: <b>UJ</b>	Kontrollerad av: ...	Godkänd av: ...
					Bladnr: <b>1 (1)</b>	Rev. ...
					Ritningsnr	